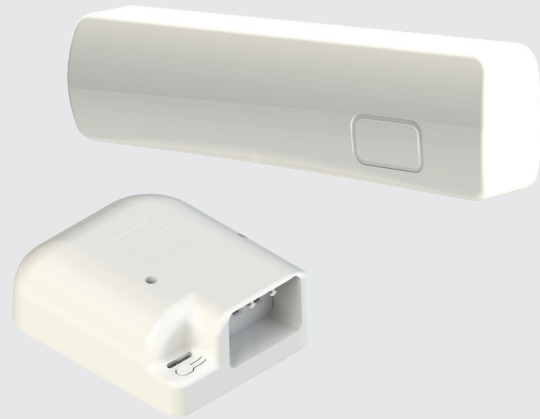


CTM
LYNG

mKomfy® 1.8 25R BLE

El.nr: 6251680

Beskrivelse

mKomfy® Komfyrvakt er et sikkerhetsprodukt utviklet for å redusere eventuelle branntilfeller i forbindelse med matlaging.

mKomfy® 1.8-sensor f.o.m. snr: 2238-200000 har ny festebrakett (med tapp) som ikke er kompatibel med tidligere versjon. Sensoren fungerer kun med Stikk f.o.m. snr: 2238-200000.

mKomfy® 1.8 er en Klasse B komfyrvakt og reagerer ikke på flammer eller røyk, og er avhengig av fri sikt fra sensor til platetopp for å kunne detektere varme. Komfyrvakten vil derfor ikke kunne forhindre brann om platetoppen dekkes til med brennbare materialer (f.eks. papp/aviser), eller om disse tar fyr i nærheten av platetoppen.

Produktet betinger riktig installasjon og vedlikehold som beskrevet og skal kun monteres av autorisert elektriker.

Skann koden for komplett produktinformasjon:



Sikkerhetsfunksjoner

Faktainformasjon

mKomfy 1.8 er utviklet med tanke på bruk i private hjem. For å kunne forhindre flesteparten av falske alarmer bruker komfyrvakten litt tid på å analysere informasjonen på platetoppen.

Særlig kraftfulle platetopper som kan starte en brann innen 120 sekunder, kan forårsake antenning før komfyrvakten reagerer. Dette avhenger også av kokeredskap og væske/ vare som varmes på platetoppen

Overtemperatur

Komfyrvakten overvåker temperaturen på komfyren og alarmerer hvis temperaturen overstiger maks grense.

Temperaturalarm piper 3 ganger hvert 5. sekund i 20 sekunder og sensor lyser rødt. Senk umiddelbart temperaturen på komfyren for at den ikke skal slås av, eller trykk på betjeningsknappen på sensor for å godkjenne den høyere temperaturen en periode.

Tamperfunksjon

Komfyrvakten har innebygd sikkerhetsfunksjon som detekterer om sensoren ikke er montert riktig i festebraketten. Hvis komfyren benyttes og sensoren ikke er montert riktig vil sikkerhetsfunksjonen aktiveres og alarmerer med 5 pip i 5 sekunder før komfyren slås av. Plasser sensoren tilbake i festebraketten på veggen og trykk på betjeningsknappen for videre bruk.

Valgfri timerfunksjon (se neste side for aktivering)

Når komfyrvakten detekterer at komfyren er slått på, kan den starte en innebygd timer (nedtellingsur). Når timeren har telt ned til null, blir komfyren slått av. I de siste 5 minuttene vil komfyrvakten varsle med alarm. For å starte timeren på nytt, trykker man 1 gang på betjeningsknappen på sensoren.

For å få forlenget brukstid hold betjeningsknappen inne i 10 sekunder (se under "Daglig bruk").

NB: Ved bruk av strømmåling er det strømtrekket fra komfyren som starter timeren. Om strømtrekket blir borte i over 1 min så nullstilles timeren. Ved bruk av for eksempel stekeovn vil termostaten til ovnen kunne koble ut strømtrekket over 1 min og timeren vil nullstilles.

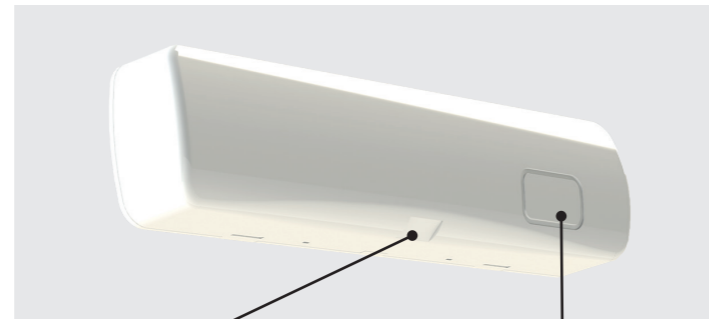
Ved bruk av strømmåling (DIP 9)

Med bruk av strømmåling må strømtrekket til platetoppen detekteres før sikkerhetsfunksjonen til komfyrvakten aktiveres. Som standard er dette ca 280W. Om komfyren under bruk trekker mindre enn 280W vil ikke sikkerhetsfunksjonen være aktivert. Denne grensen kan testes og kalibreres, se neste side.



SW2
Pareknapp

Daglig bruk



Temperaturføler og Lys

Rengjøres regelmessig med en klut fuktet i lett såpevann.

Betjeningsknapp

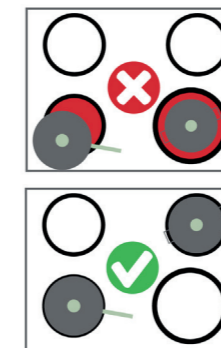
- Nullstilling ved alarm
- Forlenget brukstid
- Resetter utkobling

Brukerinformasjon

Produktet forutsetter at man utøver normal forsiktighet ved bruk av komfyr og tilhørende kokeredskap. Komfyren bør normalt under bruk ikke forlates uten hyppig tilsyn, selv om sikkerhetsutstyr som mKomfy er installert. Det vil være stor røykutvikling før utkobling, så tilleggsutstyr som **Strømkutt** kan være med på å gjøre kjøkkenet tryggere.

A tenke på ved matlaging

Hvis man skyver en stekepanne/ kasserolle over på en annen plate, avdekkes en meget varm plate, og komfyrvakten kan registrere dette som en overoppheting og gi alarm. Bruk kasseroller som dekker hele platen for å redusere sjansen for uønsket temperaturalarm.



Midlertidig forlenget brukstid

(Gjelder kun hvis Timerfunksjon er aktivert, se under "Sikkerhetsfunksjoner")

Timeren (nedtellingsuret) kan midlertidig forlenges til 2 timer (12 timer ved innstilt 120/360 min) ved å holde inn betjeningsknapp i 10 sekunder.

Sensor bekrefter med 2 pip når forlenget brukstid er aktivert. Når tiden har løpt ut eller komfyren har vært avslått i minst 2 minutter tilbakestilles nedtelling til standard.

Hvis man ønsker å avbryte forlenget brukstid, så hold inn betjeningsknappen i 10 sekunder. Sensoren piper 1 gang for å bekrefte.

Batteri

Batteri anbefales byttet hvert 5. år eller ved varsel om lavt batteri.

1. Trekk sensoren fra veggen.
2. Skru av bakdeksel (2 skruer) og bytt batteriene, 3 stk "AA".
3. Skru på dekslet igjen, og sett sensoren på plass på veggen.
4. Trykk på betjeningsknappen.

Alarmer

	15 sek
Alarm	Ett (1) lys- og lydsignal hvert 15. sekund i 5 minutter.
Årsak	Komfyrvakten varsler at timeren er inne i de siste 5 minuttene.
Tiltak	Trykk på betjeningsknappen for å starte timeren på nytt.

	5 min
Alarm	To (2) lys- og lydsignal hvert 5. minutt.
Årsak	Batteribytte er nødvendig.
Tiltak	Bytt batteriene. OBS! Påse at du har nye batterier tilgjengelig først (3 stk AA).

	10 min
Alarm	To (2) lys- og lydsignal og komfyr kobler ut 10 minutter etter bruk.
Årsak	Batteribytte er nødvendig.
Tiltak	Bytt batteriene. OBS! Påse at du har nye batterier tilgjengelig først (3 stk AA).

	5 sek
Alarm	Tre (3) lys- og lydsignal hvert 5. sekund og fast rødt lys mellom signalene.
Årsak	Overtemperatur.
Tiltak	Senk temperaturen, eller trykk på betjeningsknappen for å midlertidig godkjenne for høy temperatur.

	30 sek
Alarm	Tre (3) lys- og lydsignal hvert 30. sekund.
Årsak	Fortsatt overtemperatur etter utkobling.
Tiltak	Senk temperaturen, eller trykk på betjeningsknappen.

	5 sek
Alarm	Fem (5) lys- og lydsignal i løpet av 5 sekunder.
Årsak	Tamperfunksjon detekterer at sensor er fjernet fra festet.
Tiltak	Sett sensor tilbake i festet og trykk på betjeningsknappen.

NØDMODUS

For å aktivere nødmodus: Slå av og på sikringen til komfyren 3 ganger med minst 1 sekunds mellomrom i løpet av 10 sekunder.

Installasjon av stikk og sensor

Sensor og stikk er ferdig paret fra fabrikk og klar til montering

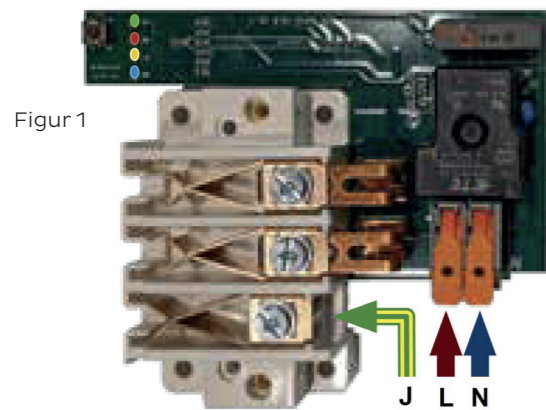
For eventuell ny paring:

- Hold inne betjeningsknapp Stikk til Gul LED blinker. Lydsignal gis når knapp slippes og stikk er klar for paring.
- Ha batteriene i sensor og trykk en gang på knappen ved batteriene på sensor (SW2).
- 4 lydsignal avgis, blå LED på stikk blinker og stikk slår seg av.

Sensor og stikk er nå paret sammen.

Montering av stikk (utføres kun av autorisert personell)

- Koble og monter stikk.
- Komfyrens støpsel kobles til komfyrvaktens stikkontakt.
- Kontroller at det er strøm til stikk.



Figur 1

Status LED

Grønn lyser	når stikk er PÅ
Blå blinker	når data mottas fra sensor
Blå blinker Grønn lyser	1 minutt etter at nødmodus* er aktivert og fortsetter å blinke mens produktet er i nødmodus (12 timer).
Rød blinker	hvis overtemperatur inne i stikk - stikk er slått AV
Gul lyser	når lastens (komfyr) strømforbruk overstiger 1,2A**
Gul blinker	når i paringsmodus

* nødmodus = alle sikkerhetsfunksjoner deaktivert. Se forrige side.

** 1,2A er standard fra fabrikk. Etter kalibrering lyser LED når nytt kalibrert strømnivå overstiges (se under "Kalibrering og funksjonstest")

Ved manglende radiokommunikasjon fra Sensor vil stikk koble ut etter 5 min.

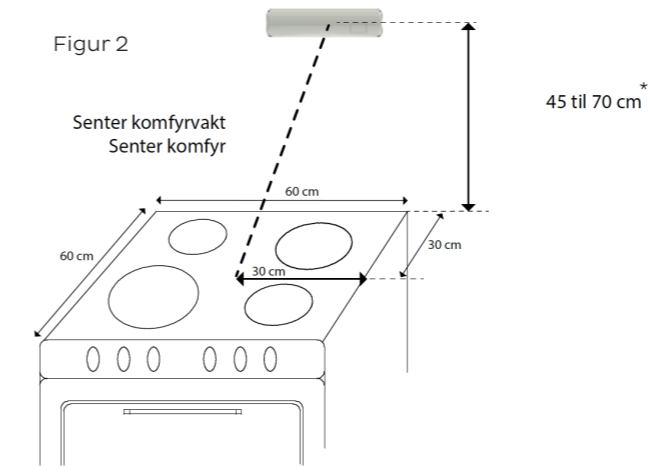
Montering av sensor

OBS! Ved evt. test av sensor før montering, må den være plassert i festebrakett for at tamperfunksjon ikke skal aktiveres. mKomfy 1.8-sensor f.o.m. snr: 2024-000001 har ny festebrakett (med tapp) som ikke er kompatibel med tidligere versjon.

- Skrut av bakdeksel og sett i batterier (3 stk AA). 2 pip = batteri ok.
- Riv av den røde dekkfolien på festet og monter sensoren på en flat og rengjort overflate på veggen over komfyrens senter med en høyde på 45-55 cm, se figur 2. For

andre plasseringshøyder, se tabell under "Innstillinger". OBS! Hvis veggens overflatemateriale ikke er egnet for tapemontering, må det brukes en skrue i senter av brikkefoten.

- Trykk 1 gang på betjeningsknapp på sensor. Ett kort pip bekrefter at sensoren har kontakt med stikk og er i drift. Ved manglende pip, sjekk om sensor er montert riktig i festebrakett (tamper).
- Sjekk at kun grønn LED lyser på stikk når komfyren er tilkoblet og avslått. I tilfelle gul LED lyser, er komfyrens "standby" strømforbruk mer enn standard innstilling. Nivået i mKomfy kan da kalibreres til aktuelt strømtrekk i komfyren, se tabell under "Innstillinger".



* 45-70 cm sensorhøyde for platetopp <= 60 cm bred
65-70 cm sensorhøyde for platetopp <= 90 cm bred

Tekniske data

Spenning	230 VAC (+/- 10%)
Maks last	25A
Batteri	3 x AA/LR06
Batterilevetid	Inntil 5 år
RF	2.4GHz (BLE) +6 dBm
Type komfyrvakt	Category B



NORSKE
KVALITETS-
PRODUKTER

Et norsk kvalitetsprodukt

Dette produktet er utviklet og produsert i Norge - fra CTM Lyng sine lokaler i Klæbu og Vanvikan i Midt-Norge.

Vi er svært opptatt av å gi våre kunder kvalitet i alle ledd og gir minst 7 års garanti på alle våre komfyrvakter.

Takk til deg som valgte et norsk kvalitetsprodukt fra CTM Lyng AS.

Kontaktinformasjon

CTM Lyng AS
Verkstedvegen 19, 7125
Vanvikan
Tlf. +47 72 83 16 11
E-post: marked@ctmlyng.no

Les mer om oss på
www.ctmlyng.no

Support

+47 46 48 81 00
service@ctmlyng.no
support.ctmlyng.no

Installasjon - Innstillinger

Alle innstillinger gjøres med dipswitch som er montert på kretskortet i sensoren.

Bryter merket 0 aktiverer testmodus.

- Trekk sensoren fra veggen
- Skrut av bakdekslet

Oversikt dipswitch-funksjoner

På de neste sidene finner du mer informasjon om hver enkelt funksjon og innstilling.

Fylles inn av installatør

DIP	Funksjon	Standard	Satt til
DIP 1	Lyd	ON	
DIP 2	Lys	ON	
DIP 3	Plasseringshøyde	OFF	
DIP 4	Plasseringshøyde	OFF	
DIP 5	Timer	OFF	
DIP 6	Timer	OFF	
DIP 7	Timer	OFF	
DIP 8	Autoinnkobling*	ON	
DIP 9	Strømmåling*	ON	
DIP 0	Testmodus	OFF	

* For at Autoinnkobling skal fungere må også DIP9 stå ON. Hvis DIP9 settes OFF vil autoinnkobling deaktiveres.

DIP 1: Lydalarm

DIP 1	Lydalarm	Standard
OFF	Deaktiverer all lyd	
ON		•

DIP 2: Lysalarm

DIP 2	Lysalarm	Standard
OFF	Deaktiverer alt av lys	
ON		•

DIP 3 og 4: Plasseringshøyde / platetype

For platetopper med maks 60 cm bredde kan sensoren monteres 45-70 cm over platetoppen. Lavere montering kan medføre at den ikke oppfyller krav iht. EN50615.

For bredere platetopper (maks 90 cm), må sensoren monteres 65-70 cm over platetoppen for å kunne dekke hele bredden.

DIP 3	DIP 4	Plasseringshøyde	Standard
OFF	OFF	45-55 cm - Normal	•
ON	OFF	56-70 cm - Normal	
OFF	ON	45-55 cm - Forhøyet alarmgrense*	
ON	ON	56-70 cm - Forhøyet alarmgrense*	

* Forhøyet alarmgrense

Keramiske platetopper har mye stråle- og restvarme som kan føre til falske alarmer, da sensoren også måler varmen utenfor selve platen. Man kan ta hensyn til dette ved å forhøye alarmgrensen på de minste platene.

OBS! Ved å forhøye alarmgrensene svekkes sikkerheten fordi komfyrvakten i visse tilfeller ikke skiller mellom de miste platene og stråle-/restvarme. Komfyrvakten vil ved noen tilfeller heller ikke oppfylle EN50615 med innstillingen forhøyet alarmgrense.

Vi vil imidlertid anbefale at det i stedet benyttes kokeutstyr som dekker hele varmesonen og at platen slås av FØR kokeutstyret fjernes. NB! Gjelder ikke induksjonstopper.

DIP 5, 6 og 7: Timerfunksjon

Nedtelling starter når komfyren settes på. Når det gjenstår 5 minutter av tiden alarmerer komfyrvakten med 1 pip hvert 15. sekund i 5 minutter.

Ett trykk på betjeningsknappen starter nedtelling på nytt.

DIP 5	DIP 6	DIP 7	Minutter (forlengt)	Standard
ON	OFF	OFF	15 (2 t)	
ON	ON	OFF	30 (2 t)	
ON	ON	ON	45 (2 t)	
OFF	ON	ON	60 (2 t)	
OFF	OFF	ON	90 (2 t)	
OFF	ON	OFF	120 (12 t)	
ON	OFF	ON	360 (12 t)	
OFF	OFF	OFF	Avslått	•

DIP 8: Autoinnkobling

OBS! For at denne funksjonen skal fungere må DIP 9 stå ON. 15 minutter etter at komfyrvakten har slått av komfyren vil den automatisk nullstilles og gi strøm igjen. På en komfyr med vribrytere må alle plater inkludert stekeovn være avslått for at komfyrvakten skal nullstille seg automatisk.

Hvis denne funksjonen ikke er aktivert eller at man manuelt vil nullstille komfyrvakten trykker man på betjeningsknappen på sensor (alternativt eksternt bryterpanel, ekstrautstyr).

DIP 8	Autoinnkobling	Standard
OFF	Autoinnkobling slås av	
ON		•

DIP 9: Strømmåling

Når strømmåling er ON vil komfyrvakten kun gi alarm når komfyren er i bruk. Dette inkluderer alle typer alarmsignal, inkludert lavt batteri. NB! Det anbefales å ikke slå av strømmåling, da vil batterilevetiden reduseres betraktelig.

DIP 9	Strømmåling	Standard
OFF	Strømmåling slås av	
ON		•

Kalibrering av strømtrekk (Utføres kun av autorisert elektriker.)

Hvis gul lysdiode på STIKK lyser konstant når platetoppen er AV og heller ikke forsvinner ved trykk på sensorens betjeningsknapp, er standby-strømmen på komfyren høyere enn forhåndsprogrammert "standby"-nivå i komfyrvakten.

Nivået kan da kalibreres til aktuelt strømtrekk ved å:

- Holde inn betjeningsknapp på STIKK til rød og grønn lysdiode blinker - deretter slippe knapp innen 2 sekunder.
- Kvitterer med 2 lydsignal når strømtrekk er endret.

OBS! Det anbefales sterkt å måle strømtrekket på platetoppen i standby, FØR man gjennomfører denne kalibreringen. Et høyt strømtrekk kan være forårsaket av en feil i platetoppen. En feilkalibrering i slike tilfeller med høyt strømtrekk, kan føre til at komfyrvakten aldri starter eller ikke fungerer som tiltenkt.

Funksjonstest

Det finnes to ulike funksjonstester: 1 = Av/På-test 2 = Strømtest.

For å aktivere funksjonstest:

- Ta av dekslet på SENSOR, og sett dipswitch 0 = ON
- Sett tilbake dekslet midlertidig så batteriene ikke faller ut.

For å veksle mellom de to funksjonstestene hold inn betjeningsknapp på SENSOR i 5 sekunder. Sensoren kvitterer med 1 eller 2 pip som indikerer type test. Når du har utført funksjonstest(ene), husk å sett dipswitch 0 til OFF.